



Katalog náhradních dílů

Spare parts catalog

Katalog części zamiennych

Čelní nakladač / Front loader / *Ladowacz czolowy:*

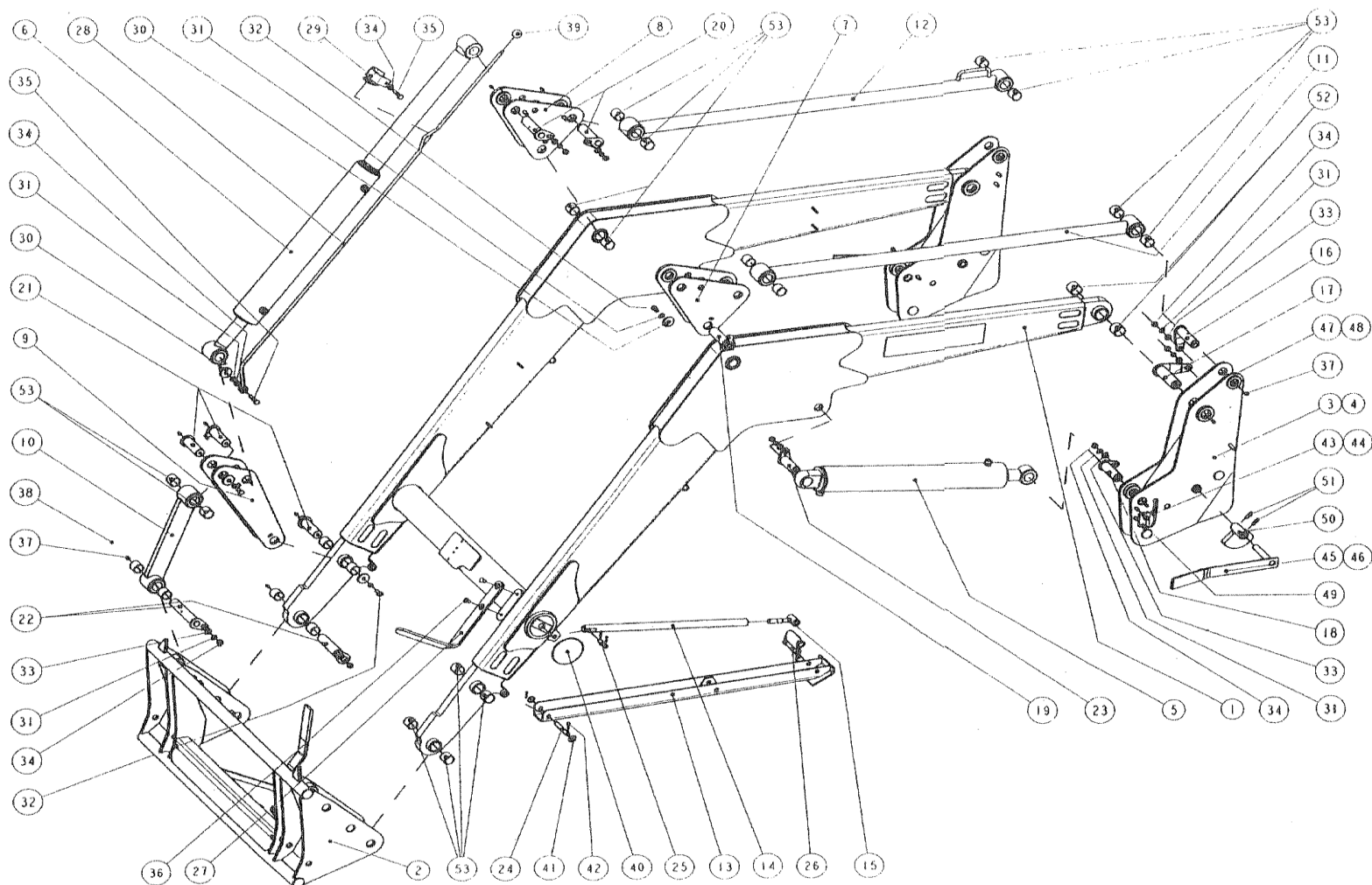
TL 90 SL (102 SLX)

Objednací číslo / Order number / *Numer do zamówienia :*

536 565 205 053

Humpolecké Strojírny Humpolec a.s.

Nakladač / Loader / Ladowacz TL 90 SL - 536 565 205 053



Nakladač, Loader, Ladowacz TL 90 SL - 536 565 205 053

Pozice	Objednací číslo	Množství	Název	Name of	Nazwa
Position	Order number	Quantity	náhradního	spare	cześci
Pozycja	Numer do zamówienia	Ilość	dílu	part	zamiennej

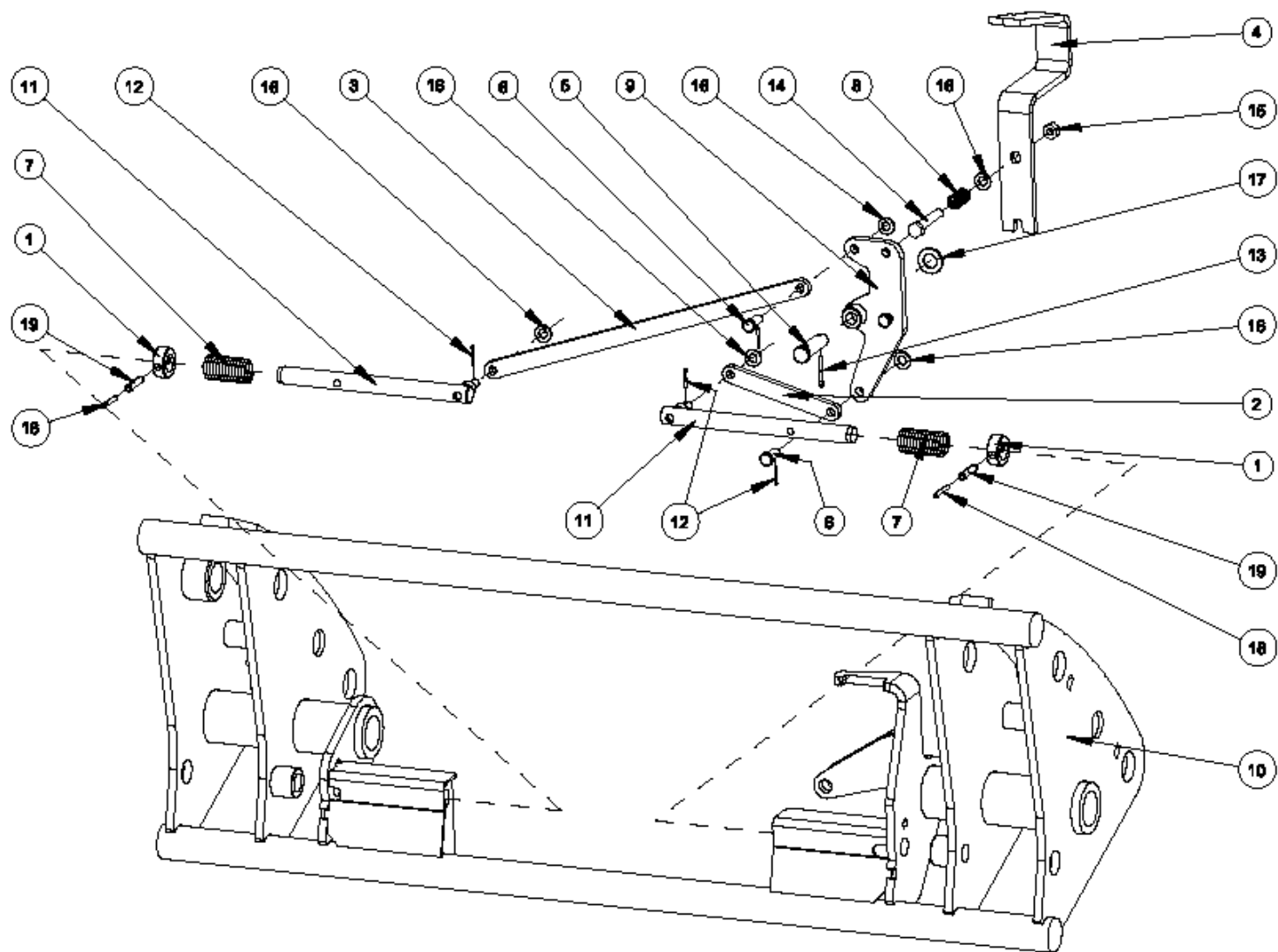
1	9 7737 413 5 B01	1	Výložník	Jib	Wysięgnik
2	9 7737 361 5 M01	1	Upínač Euro	Euro clamp	Złącze Euro
3	9 7437 215 5 M01	1	Upínač pravý	Clamp right	Złącze prawe
4	9 7437 216 5 M01	1	Upínač levý	Clamp left	Złącze lewe
5	9 8292 417 5	2	Zdvihací hydromotor	Lifting cylinder	Silownik podnoszenia
6	9 8292 380 5	2	Vyklápěcí hydromotor	Tilling cylinder	Silownik wywrotu
7	9 7736 428 5 B01	1	Člen levý	Element left	Ucho lewe
8	9 7736 429 5 B01	1	Člen pravý	Element right	Ucho prawe
9	9 7432 143 5 B01	2	Páka pravá	Lever right	Dźwignia lewa
10	9 7736 304 5 B01	2	Táhlo	Pull rod	Ciegło
11	9 7736 431 5 B01	1	Táhlo	Pul rod	Ciegło
12	9 7736 577 5	1	Táhlo	Pul rod	Ciegło
13	9 7736 269 5	2	Podpěra	Support	Podpora
14	0 7710 012 5	2	Vzpěra	Brace	Wspornik
15	9 7746 037 5	2	Hlavice	Head	Głowa
16	9 9316 086 5	2	Čep	Pin	Sworzeń
17	9 9316 091 5	2	Čep	Pin	Sworzeń
18	9 9316 087 5	2	Čep	Pin	Sworzeń
19	9 9326 078 5	2	Čep	Pin	Sworzeń
20	9 9316 089 5	4	Čep	Pin	Sworzeń
21	9 9316 079 5	6	Čep	Pin	Sworzeń
22	9 9316 144 5	4	Čep	Pin	Sworzeń
23	9 9316 088 5	2	Čep	Pin	Sworzeń
24	0 9310 245 5	2	Čep	Pin	Sworzeń
25	0 9310 246 5	2	Čep	Pin	Sworzeń
26	9 9246 003 5	2	Zajištění	Security	Bezpiecznstwo
27	0 7740 286 5	1	Vyhazovač	Relice lever	Wyrzutnik

Nakladač, Loader, Ladowacz TL 90 SL - 536 565 205 053

Pozice	Objednací číslo	Množství	Název	Name of	Nazwa
Position	Order number	Quantity	náhradního	spare	cześci
Pozycja	Numer do zamówienia	Ilość	dílu	part	zamiennej

28	9 8526 015 5	1	Ukazatel polohy	Position indicator	Wskaźnik poziomu
29	9 9842 004 5	1	Třmen	Clip	Klamra
30	0 9320 043 5	12	Podložka	Washer	Podkladka
31	0158906	16	Podložka 10,5	Washer 10,5	Podkladka 10,5
32	0158983	11	Šroub M10x20	Screw M10x20	Šruba M10x20
33	0040260	24	Podložka 10	Washer 10	Podkladka 10
34	0279059	14	Maticе M10	Nut M10	Nakretka M10
35	0159016	2	Šroub M 10x40	Screw 10x40	Šruba M10x40
36	0141724	2	Šroub M10x16	Screw 10x16	Šruba 10x16
37	0151987	24	Hlavice mazací	Lubricating nipple	Głowica smarujaca
38	0145937	24	Krytka	Cover	Pokrywa
39	0152207	1	Koule	Ball	Kula
40	0145926	2	Zátka	Cover	Pokrywa
41	0140910	4	Podložka 13	Washer 13	Podkladka 13
42	0159082	8	Závlačka 3,2x16	Split pin	Zawlecza
43	0 7440 247 5	1	Západka levá	Pawl left	Zatrask lewy
44	0 7440 248 5	1	Západka pravá	Pawl right	Zatrask prawy
45	9 7440 045 5	1	Páka levá	Lever left	Dźwignia lewa
46	9 7440 046 5	1	Páka pravá	Lever right	Dźwignia prawa
47	9 7437 213 5	1	Držák pravý	Holder right	Uchwyt prawy
48	9 7497 214 5	1	Držák levý	Holder left	Uchwyt lewy
49	0141691	4	Maticе M8	Nut M8	Nakretka M8
50	9 7736 276 5	2	Výstředník	Eccentric	Ekscentryk
51	0152075	4	Kolík 8x30	Pin 8x30	Kolek
52	0146531	4	Pouzdro 35x30	Bush 35x30	Tulejka 35x30
53	0146509	12	Pouzdro 30x30	Bush 30x30	Tulejka 30x30

Upínač EURO 950 / Clamp EURO 950 / Zlaczce EURO 950 – 9 7437 361 5

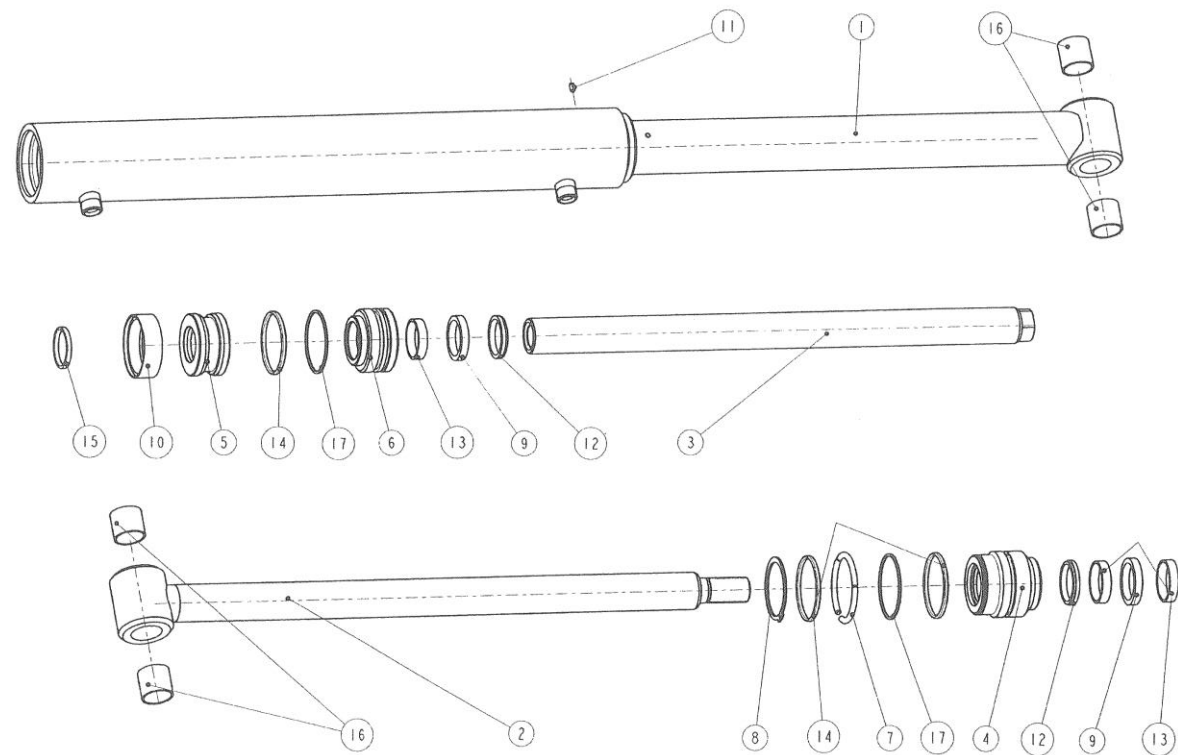


Upínač EURO 950 / Clamp EURO 950 / Zlaczce EURO 950 – 9 7437 361 5

Pozice	Objednací číslo	Množství	Název	Name of	Nazwa
Position	Order number	Quantity	náhradního	spare	części
Pozycja	Numer do zamówienia	Ilość	dílu	part	zamiennej

1	0 7420 359 5	2	KROUŽEK	RING	PIERŚCIEŃ
2	0 8030 043 5	1	TÁHLO	PULL ROD	CIEGLO
3	0 8030 044 5	1	TÁHLO	PULL ROD	CIEGLO
4	0 8041 023 5	1	PÁKA	LEVER	DŹWIGNIA
5	0 9321 083 5	1	ČEP	PIN	SWORZEŃ
6	0 9321 092 5	2	ČEP	PIN	SWORZEŃ
7	0146729	2	PRUŽINA	SPRING	SPREŻYNA
8	0146718	1	PRUŽINA	SPRING	SPREŻYNA
9	9 7432 115 5	1	PÁKA	LEVER	DŹWIGNIA
10	9 7437 360 5	1	RÁM EURO	FRAME EURO	RAMA EURO
11	9 9310 008 5	2	ČEP	PIN	SWORZEŃ
12	0159060	4	ZÁVLAČKA 2,5x16	SPLIT PIN 2,5x16	ZAWLECZKA 2,5x16
13	0159104	1	ZÁVLAČKA 4x25	SPLIT PIN 4x25	ZAWLECZKA 4x25
14	0355674	1	ŠROUB M10x60	SCREW M10x60	ŚRUBA M10x60
15	0368313	1	MATICE V-M10	NUT V-M10	NAKRETKA V-M10
16	0157685	5	PODLOŽKA 10	WASHER 10	PODKLADKA 10
17	0158917	1	PODLOŽKA KR16	WASHER KR16	PODKLADKA KR16
18	0258357	2	KOLÍK 5x36	PIN 5x36	KOLEK 5x36
19	0090035	2	KOLÍK 8x36	PIN 8x36	KOLEK 8x36
	0147884	1	KRYTKA RUKOJETI PÁKY (4)	COVER OF LEVER (4)	PRZYKRYČ DŹWIGNIA (4)

Vyklápěcí hydromotor / Tilting cylinder / Silownik wywrotu – 9 8298 380 5

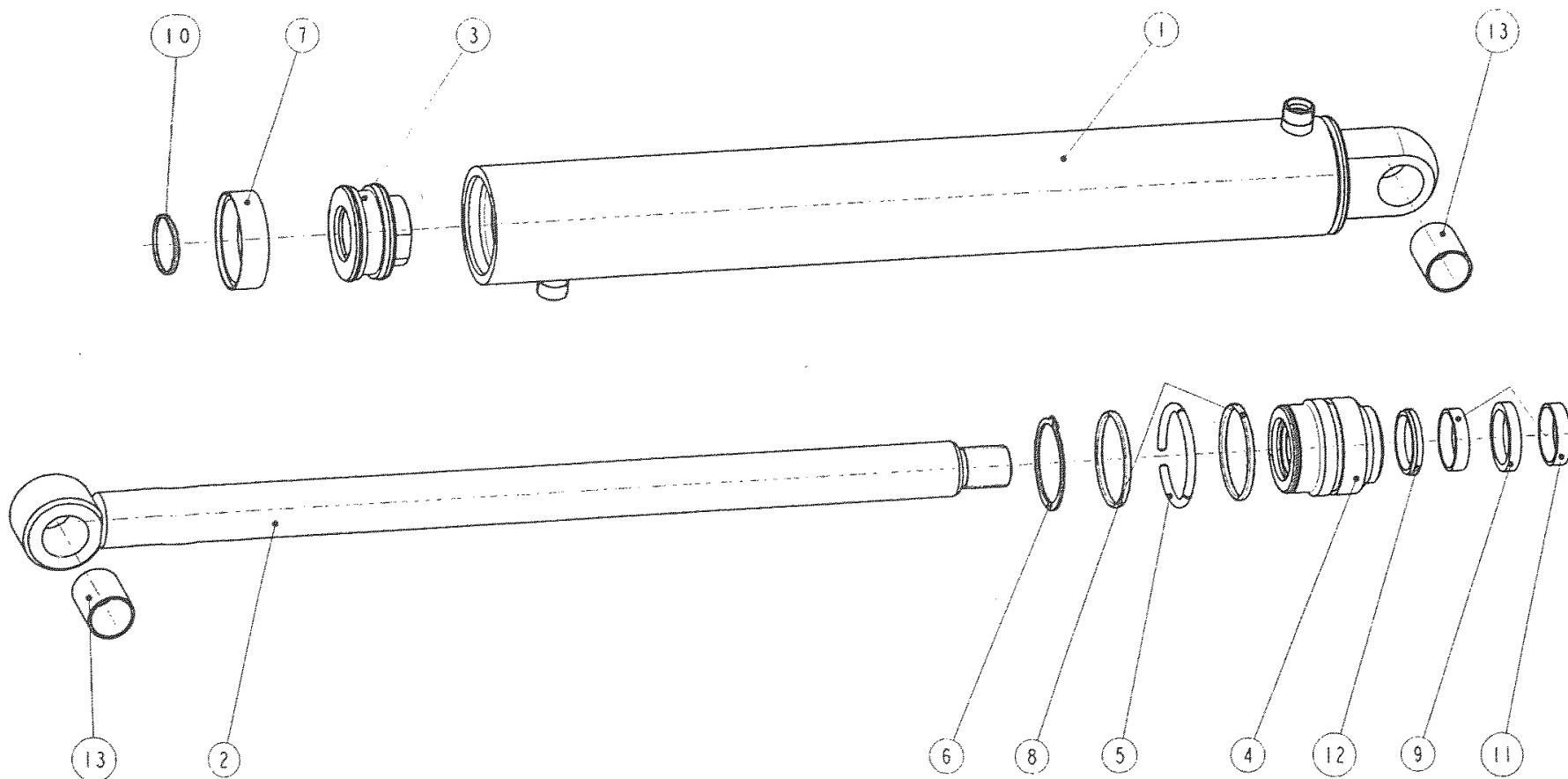


Vyklápěcí hydromotor / Tilting cylinder / Silownik wywrotu – 9 8298 380 5

Pozice	Objednací číslo	Množství	Název	Name of	Nazwa
Position	Order number	Quantity	náhradního	spare	cześci
Pozycja	Numer do zamówienia	Ilość	dílu	part	zamiennej

1	9 8226 645 5	1	Plášť	Jacket	Obudowa cylindra
2	9 8216 098 5	1	Pístnice	Piston rod	Tloczynsko
3	0 8211 085 5	1	Pístnice	Piston rod	Tloczynsko
4	0 8221 419 5	1	Víko	Cover	Pokrywa
5	0 8223 056 5	1	Píst	Piston	Tlok
6	0 8221 420 5	1	Vložka	Insert	Cylinder
7	0 8243 007 5	3	Pojistka	Wire fuse	Zabezpieczenie
8	0152273	1	Kroužek pojistný 63	Retaining ring 63	Pierscien zabezpieczający 63
9	0146366	2	Manžeta T20 40x50x8	Collar T20 40x50x8	Manszeta T20 40x50x8
10	0146311	1	Manžeta T19 70x60x12,5	Collar T19 70x60x12,5	Manszeta T19 70x60x12,5
11	0141592	1	ŠROUB M5x10	Screw M5x10	Šruba M5x10
12	0146223	2	Manžeta stírací 40x48x7	Scraper ring 40x48x7	Manszeta zgarniající 40x48x7
13	0145794	3	Kroužek vodící 40x45x9,7	Lead ring 40x45x9,7	Pierscien prowadzący 40x45x9,7
14	0145695	3	Kroužek O 63,09x3,53	Ring O 63,09x3,53	Ring O 63,09x3,53
15	0145596	1	Kroužek O 40x3,55	Ring O 40x3,55	Ring O 40x3,55
16	0146509	4	Pouzdro 30x30	Bush 30x30	Tulejka 30x30
17	0149149	2	Kroužek opěrný 70x64,8x1,4	Supporting ring 70x64,8x1,4	Pierscien 70x64,8x1,4

Zvedací hydromotor / Lifting cylinder / Silownik podnoszenia – 9 8298 417 5



Zvedací hydromotor / Lifting cylinder / Silownik podnoszenia – 9 8298 417 5

Pozice	Objednací číslo	Množství	Název	Name of	Nazwa
Position	Order number	Quantity	náhradního	spare	cześci
Pozycja	Numer do zamówienia	Ilość	dílu	part	zamienniej

1	9 8226 697 5	1	Plášť	Jacket	Obudowa cylindra
2	9 8216 113 5	1	Pístnice	Piston rod	Tloczysko
3	0 8223 075 5	1	Píst	Piston	Tlok
4	0 8221 419 5	1	Víko	Cover	Pokrywa
5	0 8243 007 5	3	Pojistka	Wire fuse	Zabezpieczenie
6	0152273	1	Kroužek pojistný 63	Retaining ring 63	Pierscien zabezpieczający 63
7	0146311	1	Manžeta T19 70x60x12,5	Collar T19 70x60x12,5	Manszeta T19 70x60x12,5
8	0145695	2	Kroužek O 63,09x3,53	Ring O 63,09x3,53	Ring O 63,09x3,53
9	0146366	1	Manžeta T20 40x50x8	Collar T20 40x50x8	Manszeta T20 40x50x8
10	0081070	1	Kroužek O 40x2	Ring O 40x20	Ring O 40x20
11	0145794	2	Kroužek vodící 40x45x9,7	Lead ring 40x45x9,7	Pierscien prowadzący 40x45x9,7
12	0146223	1	Manžeta stírací 40x48x7	Scraper ring 40x48x7	Manszeta zgarniająca 40x48x7
13	0146520	1	Pouzdro 30x40	Bush 30x40	Tulejka 30x40