

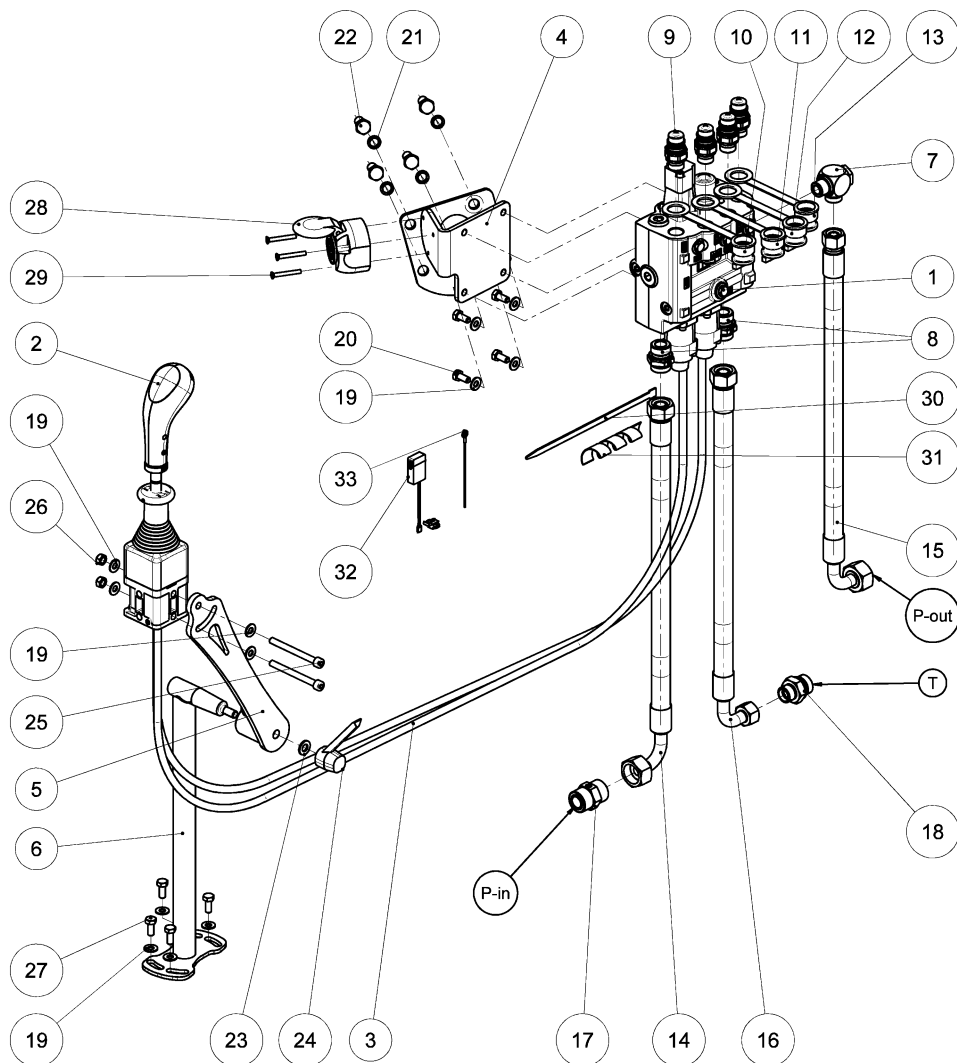


MADE FOR PERFORMANCE

Montážní návod
Mounting instructions

Ovládací hydraulika / hydraulics NH-T5-Utility 9 8298 231 5

Ovládací hydraulika / hydraulics NH-T5-Utility 9 8298 231 5



Ovládací hydraulika / hydraulics NH-T5-Utility 9 8298 231 5

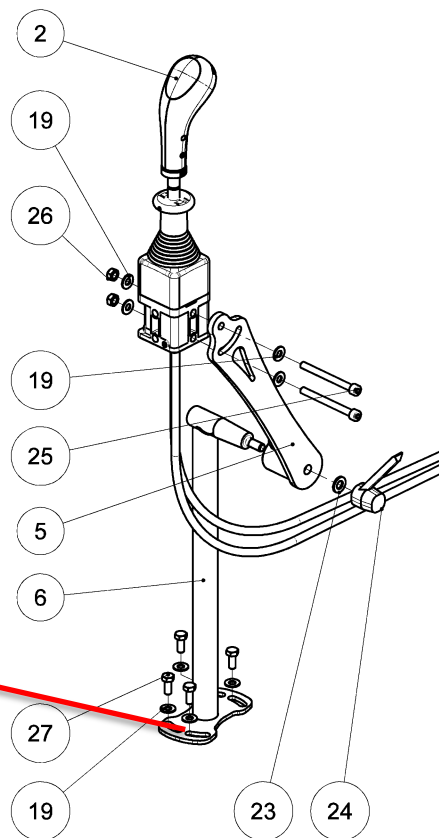
| Ovládací hydraulika / hydraulics NH-T5-Utility 9 8298 231 5 | | | | |
|---|---------------------------------|---------------------|--|--|
| Pozice / Position | Objednáací číslo / Order Number | Množství / Quantity | Název | Name |
| 1 | 0002021 | 1 | Rozvaděč RMB-202 | Oil distributor RMB-202 |
| 2 | 0005081 | 1 | Ovladač IP-6055 | Joystick IP-6055 |
| 3 | 0002097 | 2 | Bowden 1,9m | Bowden 1,9m |
| 4 | 9 8530 097 5 | 1 | Držák rozvaděče | Holder of oil distributor |
| 5 | 9 8530 081 5 | 1 | Držák ovladače | Holder of joystick |
| 6 | 9 8530 095 5 | 1 | Držák ovladače | Holder of joystick |
| 7 | 0149292 | 1 | Přípojka 8077 4822 | Couplings 8077 4822 |
| 8 | 0153274 | 2 | Hrdlo114186826 | Intel branch 114186826 |
| 9 | 0148676 | 4 | Zástrčka 413448E ISO-12.5 G1/2-E | Nipple 413448E ISO-12.5 G1/2-E |
| 10 | 0146586 | 1 | Prachovka zástrčky 6223 modrá | Dust cover 6233 blue |
| 11 | 0146608 | 1 | Prachovka zástrčky 6225 zelená | Dust cover 6225 green |
| 12 | 0146597 | 1 | Prachovka zástrčky 6224 žlutá | Dust cover 6224 yellow |
| 13 | 0146575 | 1 | Prachovka zástrčky 6222 červená | Dust cover 6222 red |
| 14 | 0011397 | 1 | Hadice 2SN DN16x900-DKOL-M26x1,5 / ORFS90-1 3/16 | Hose 2SN DN16x900-DKOL-M26x1,5 / ORFS90-1 3/16 |
| 15 | 0011398 | 1 | Hadice 2SN DN16x1030-DKOL-M22x1,5 / ORFS90-1 3/16 | Hose 2SN DN16x1030-DKOL-M22x1,5 / ORFS90-1 3/16 |
| 16 | 0002590 | 1 | Hadice 2SN DN16x2500-DKOL-M26x1,5 / DKOL90-M22x1,5 | Hose 2SN DN16x2500-DKOL-M26x1,5 / DKOL90-M22x1,5 |
| 17 | 0150348 | 1 | Přípojka 12HLOS | Couplings 12HLOS |
| 18 | 0 9026 316 5 | 1 | Hrdlo | Intel branch |
| 19 | 0263043 | 12 | Podložka 8 RIPP | Washer 8 RIPP |
| 20 | 0141163 | 4 | Šroub M8x18-5.6-ISO-4017 | Screw M8x18-5.6-ISO-4017 |
| 21 | 0013926 | 4 | Podložka 12 RIPP | Washer 12 RIPP |
| 22 | 0011572 | 4 | Šroub M12x25-8.8-ISO-4017 | Screw M12x25-8.8-ISO-4017 |
| 23 | 0397925 | 1 | Podložka 10 | Washer 10 |
| 24 | 0 9980 001 5 | 1 | Rukojeť černá | Black lever |

Ovládací hydraulika / hydraulics NH-T5-Utility 9 8298 231 5

| Ovládací hydraulika / hydraulics NH-T5-Utility 9 8298 231 5 | | | | |
|---|---------------------------------|---------------------|------------------------------|------------------------------|
| Pozice / Position | Objednáací číslo / Order Number | Množství / Quantity | Název | Name |
| 25 | 0177342 | 2 | Šroub M8x85-8.8-A2L-ISO-4762 | Screw M8x85-8.8-A2L-ISO-4762 |
| 26 | 0258082 | 2 | Matice M8-8-A3C-ISO-7042 | Nut M8-8-A3C-ISO-7042 |
| 27 | 0005868 | 4 | Šroub M8x20-8.8-ISO-4017 | Screw M8x20-8.8-ISO-4017 |
| 28 | 0146916 | 1 | Zásuvka 7 POLOVA 12 V | Drawer 7 12 V |
| 29 | 0306801 | 3 | Šroub M5x40-5.8-A2L-ISO-2009 | Screw M5x40-5.8-A2L-ISO-2009 |
| 30 | 0034595 | 6 | Pásek stahovací CB 7,6x300 | Tape PVC CB 7,6x300 |
| 31 | 0152988 | 0,2 kg | Trubicová pružina | Tube spring |
| 32 | 9 8916 060 5 | 1 | Pojistka | Fuse |
| 33 | 9 8916 053 5 | 1 | Vodič | Cable |

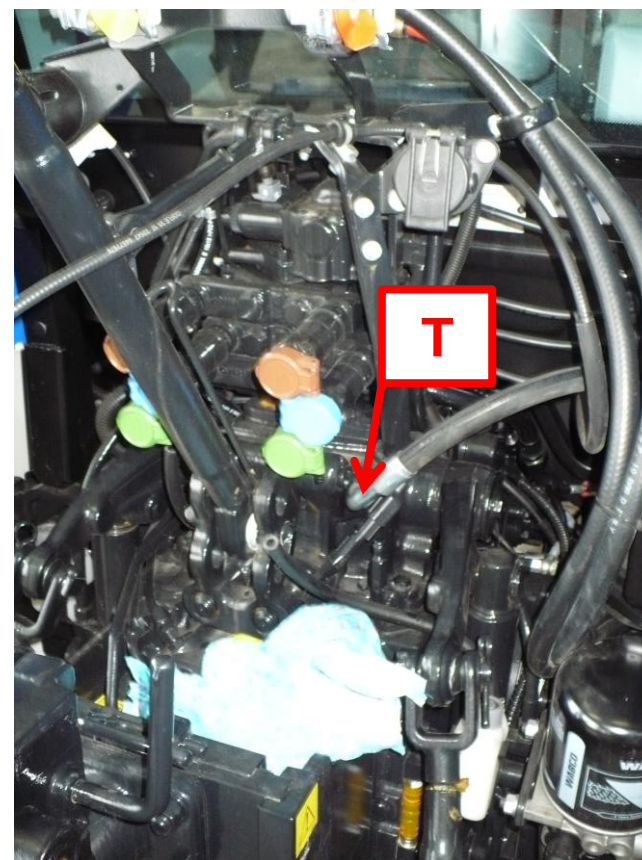
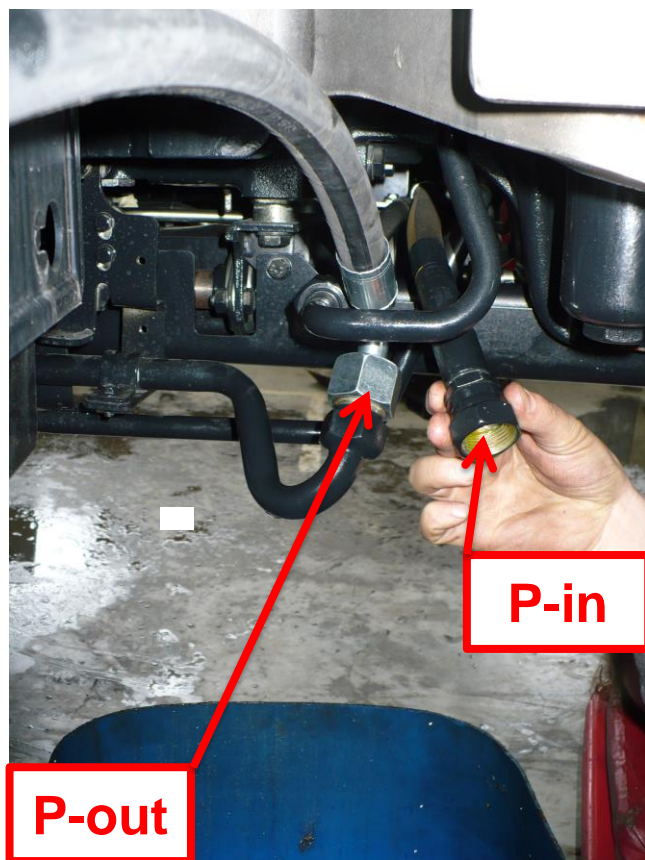
Postup montáže / mounting procedure

1. Namontovat hydrauliku na rám.
Hydraulics mounted to the frame.
2. Namontovat držák + ovladač. V podlaze kabiny vpravo jsou připravené závity.
Fit the bracket + Joystick. In the cabin floor on the right are prepared threads.
3. Připojit bowdeny.
Attach bowdens.



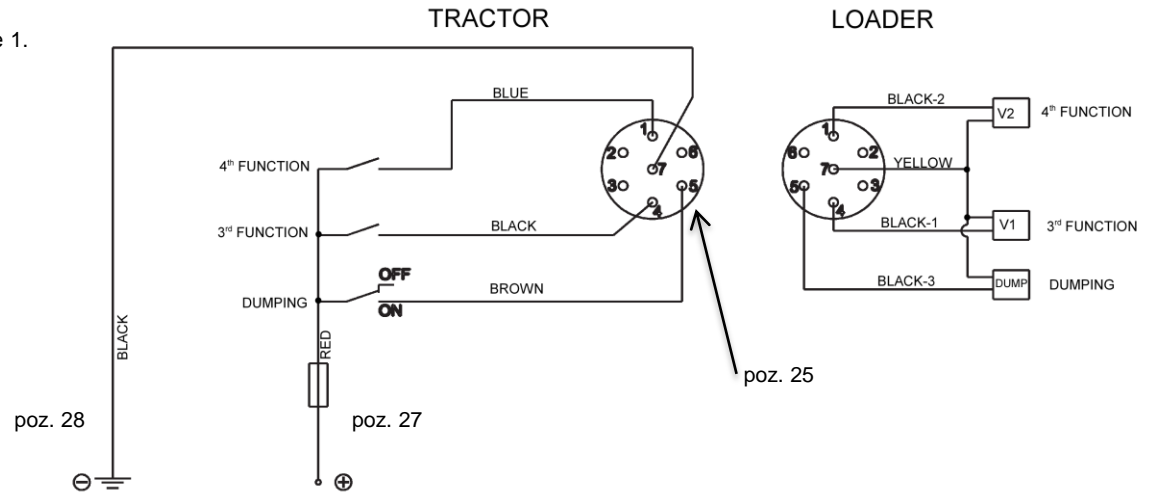
Postup montáže / mounting procedure

4. Na pravé straně traktoru rozpojit trubku a hadici (obr. níže). Na místo označené P-in připojit tlakovou hadici poz. 14 přes spojku poz.17, dále na místo P-out připojit hadici poz. 15. Na zadní části traktoru demontovat zátku v místě ozn. T, na toto místo připojit odpadní hadici poz. 16 přes hrdlo poz.18.
On the right side of the tractor, disconnect the pipe and the hose (see below). In the place marked P-in, connect the pressure hose pos. 14 via the coupling pos.17, then connect the hose pos in the P-out position 15. Remove the plug on the rear of the tractor in the place marked. T, connect the waste hose Item 16 through the throat to this place.



Postup montáže / mounting procedure

5. Zapojit elektroinstalaci dle schématu.
+ připojit na kontakt spínací skříňky sepnutý v poloze 1.
Connect the wiring according to the diagram.
+ Connect to ignition switch contact in position 1.



6. Volné kabely a hadice přichytit stahovacími páskami. Exponované hadice omotat ochranným opletem.
Loose cables and hoses attach tie-wraps. Exposed pipe wrapped with protective braiding.



M A D E F O R P E R F O R M A N C E

V případě nejasností kontaktujte:

1. Jan Koubek – OTS (servis) HSH a.s.

Tel.: +420 602 744 716 e-mail: jan.koubek@traclift.cz

2. Ing. Jiří Pelíšek – Konstrukce HSH a.s.

Tel.: +420 733 671 897 e-mail: jiri.pelisek@agrostroj.cz

3. Ing. Martin Vítek – Konstrukce HSH a.s.

Tel.: +420 724 245 256 e-mail: martin.vitek@traclift.cz