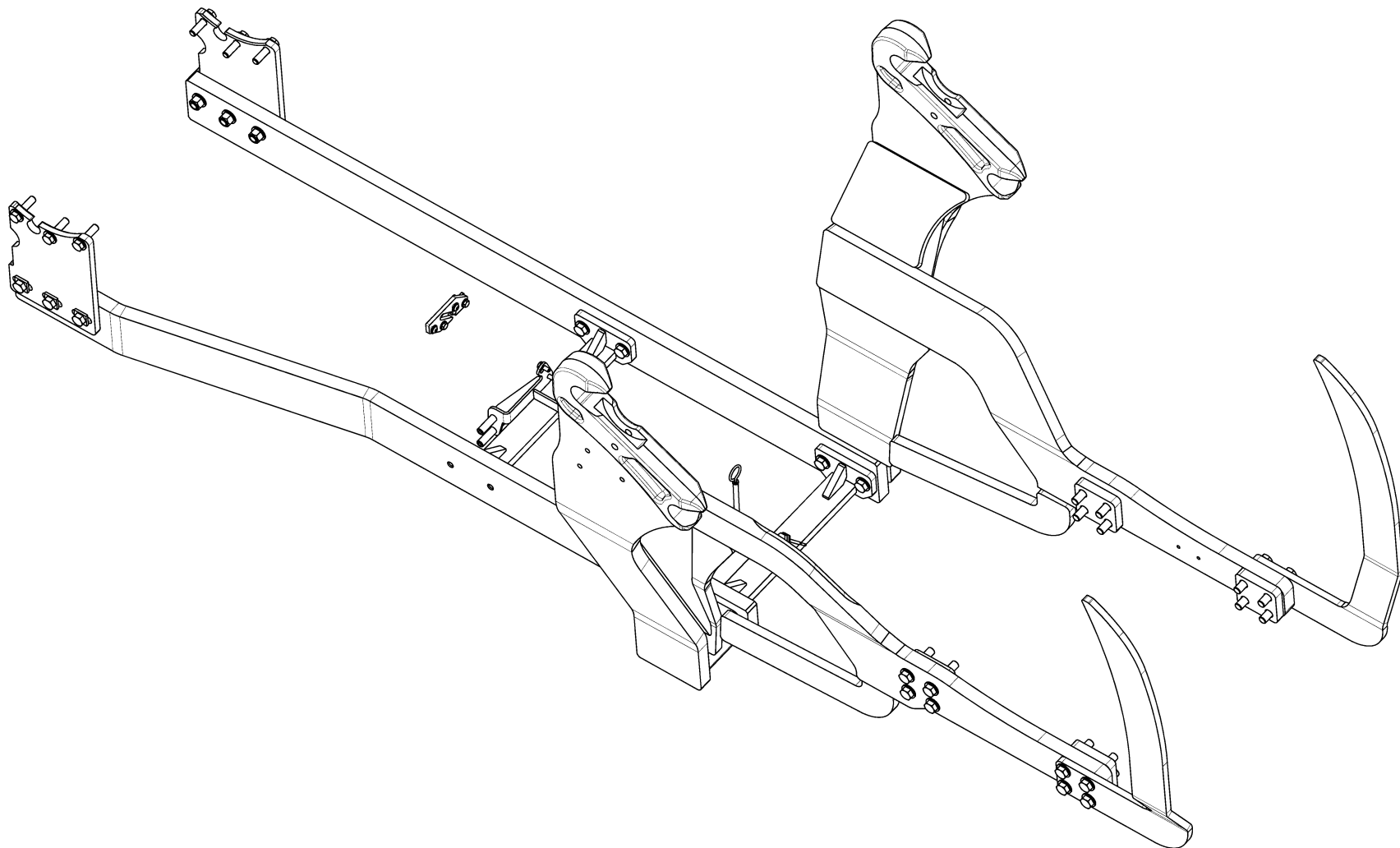




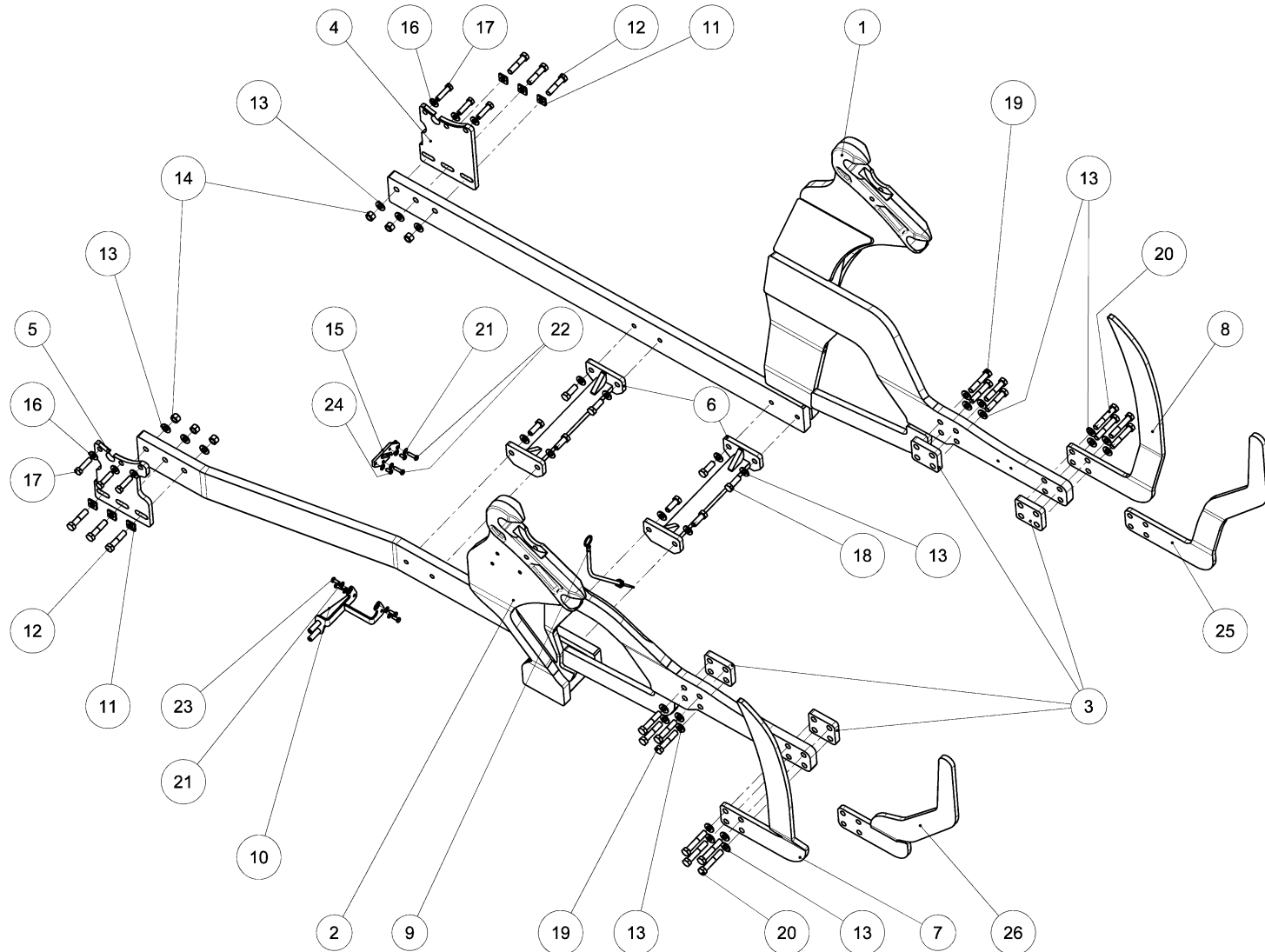
MADE FOR PERFORMANCE

Montážní návod
Mounting instructions

Rám / bracket Zetor Proxima HS (Stage IV) 9 7751 241 5



Rám / bracket Zetor Proxima HS (Stage IV) 9 7751 241 5

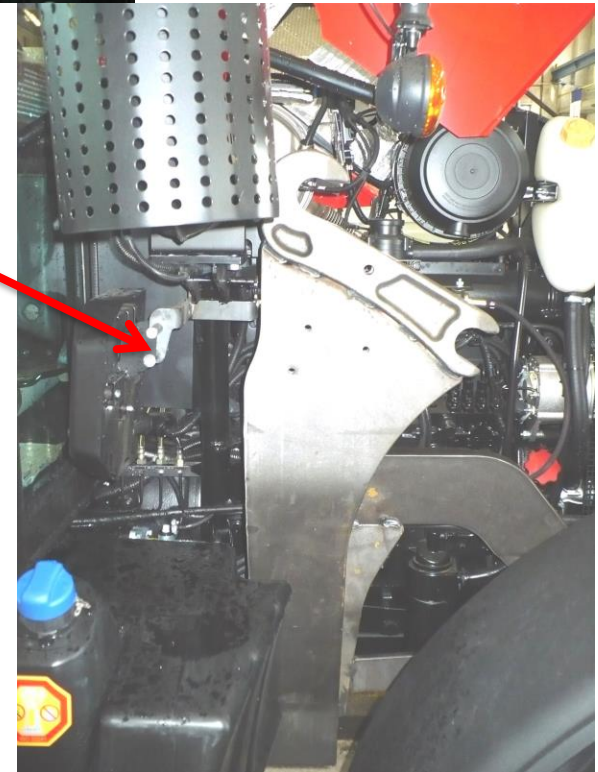


Rám / bracket Zetor Proxima HS (Stage IV) 9 7751 241 5

Rám / bracket Zetor Proxima HS (Stage IV) 9 7751 241 5					
Pozice / Position	Objednací číslo / Order Number	Množství / Quantity	Název	Name	
1	9 7737 691 5	1	Konzola levá	Bracket left	
2	9 7737 692 5	1	Konzola pravá	Bracket right	
3	0 7732 731 5	4	Deska	Plate	
4	0 7732 766 5	1	Deska	Plate	
5	0 7732 767 5	1	Deska	Plate	
6	9 7736 607 5	2	Rozpěra	Brace	
7	0 8541 194 5	1	Nárazník pravý	Fender right	
8	0 8541 193 5	1	Nárazník levý	Fender left	
9	9 8914 006 5	1	Měrka oleje	Oil dip stick	
10	9 8530 130 5	1	Držák	Holder	
11	0 7730 636 5	6	Podložka	Washer	
12	0042779	6	Šroub M16x70-8.8-ISO4014	Screw M16x70-8.8-ISO4014	
13	0274186	30	Podložka 16 ripp	Washer 16 ripp	
14	0140822	6	Matice M16-8-DIN980	Nut M16-8-DIN980	
15	9 8530 131 5	1	Držák	Holder	
16	0004013	6	Podložka 14 ripp	Washer 14 ripp	
17	0009485	6	Šroub M14x55-10.9-ISO4014	Screw M14x55-10.9-ISO4014	
18	0005850	8	Šroub M16x45-8.8-ISO4017	Screw M16x45-8.8-ISO4017	
19	0036619	8	Šroub M16x80-10.9-ISO4014	Screw M16x80-10.9-ISO4014	
20	0009383	8	Šroub M16x90-10.9-ISO4014	Screw M16x90-10.9-ISO4014	
21	0263043	8	Podložka 8 ripp	Washer 8 ripp	
22	0046090	2	Šroub M8x30-10.9-ISO4017	Screw M8x30-10.9-ISO4017	
23	0005868	4	Šroub M8x20-8.8-ISO4017	Screw M8x20-8.8-ISO4017	
24	0006930	2	Šroub M8x16-10.9-ISO7380	Screw M8x16-10.9-ISO7380	
25	1 1105 375	1	Nárazník levý	Fender left	
26	1 1105 376	1	Nárazník pravý	Fender right	

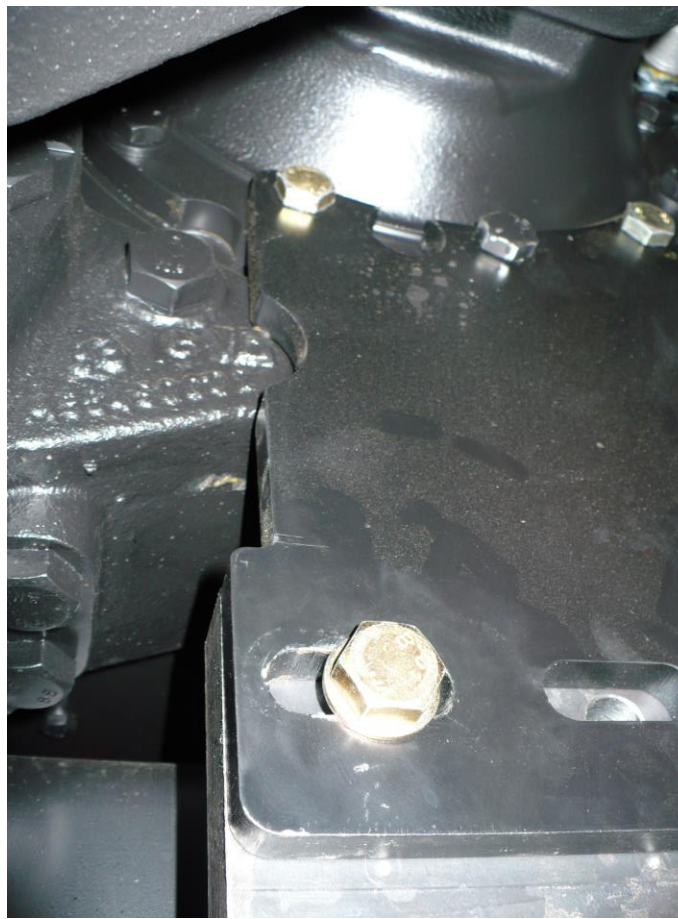
Postup montáže / mounting procedure

1. Demontovat přední závaží, jeli nasazeno.
Remove the front weights, if any.
2. Očistit dosedací plochy a kalibrovat závity.
Cleanse contact surfaces and threads calibrate.
3. Namontovat měrku oleje.
Fit the oil dipstick.
4. Na pravé straně vysadit blinkr ven pomocí poz. 15, (je třeba uvolnit kabeláž), vodotěsně zatmelit černým neutrálním silikonem spojení kabiny, držáku a blinkru.
On the right side, disconnect the indicator light by means of pos. 15, (need to loosen the cabling), w aterproof the black neutral silicone of the cabin connection, the holder and the sw itch.
5. Přemontovat řídicí jednotku na pravé straně traktoru pomocí držáku poz. 10.
Replace the control unit on the right side of the tractor w ith the pos. 10.



Postup montáže / mounting procedure

6. Na zadní část traktoru namontovat portálové desky poz. 4 a 5.
At the rear of the tractor, install the gantry plates pos. 4 and 5.



Postup montáže / mounting procedure

7. Namontovat levou a pravou konzolu poz. 1 a 2, levý a pravý nárazník poz.8 a 7 (nebo poz.25 a 26, model kapoty Pninfarina) spolu s 4 ks poz. 3. (poz. 3 se nemontuje v případě traktoru s předním 3.b. závěsem). Dále 2 ks rozpěrapoz. 6.
Install left and right bracket positions 1 and 2, left and right fender pos.8 and 7 (or pos.25 and 26, model Pninfarina) together with 4 pieces positions 3. (pos. 3 is not fitted for tractor with front 3.point hinge). Next 2 pieces of pos. 6.



Postup montáže / mounting procedure

10. Dotáhnout všechny šroubové spoje na předepsaný moment dle tabulky.
Tighten all screw connections to the prescribed torque according to the table.
11. Omezit případně rejd přední nápravy pro zamezení kolizí blatníku a rámu.
Limit the front axle to prevent collisions of the fender and the frame.

Závit Thread	Utahovací momenty (Nm)		
	5.8	8.8	10.9
M6	5,9	10,3	14,7
M8	14,7	25,5	35,3
M10	28	50	69
M12	49	88	123
M14	79	137	194
M16	122	211	300
M18	169	290	412
M20	228	412	579
M22	326	559	785
M24	388	711	1000
M27	613	1050	1480
M30	785	1420	2210



M A D E F O R P E R F O R M A N C E

V případě nejasností kontaktujte:

1. Jan Koubek – OTS (servis) HSH a.s.
Tel.: +420 602 744 716 e-mail: jan.koubek@traclift.cz
2. Ing. Jiří Pelíšek – Konstrukce HSH a.s.
Tel.: +420 733 671 897 e-mail: jiri.pelisek@agrostroj.cz
3. Ing. Martin Vítek – Konstrukce HSH a.s.
Tel.: +420 724 245 256 e-mail: martin.vitek@traclift.cz